

Die Schaltung, die im Schülerversuch aufgebaut wird, wird mit PSpice simuliert. Bild 1 zeigt die Schaltung mit den Ergebnissen der Gleichspannungsanalyse. Im Bild 2 ist die Wechselspannungsanalyse zu sehen. U4 ersetzt dabei das Mikrofon, R7 den Kopfhörer.

Über die Dioden fließt ein Querstrom von ca. 9 mA, über die Transistoren ca. 15 mA. Die Ausgangsleistung ist in der Größenordnung 1 Watt.

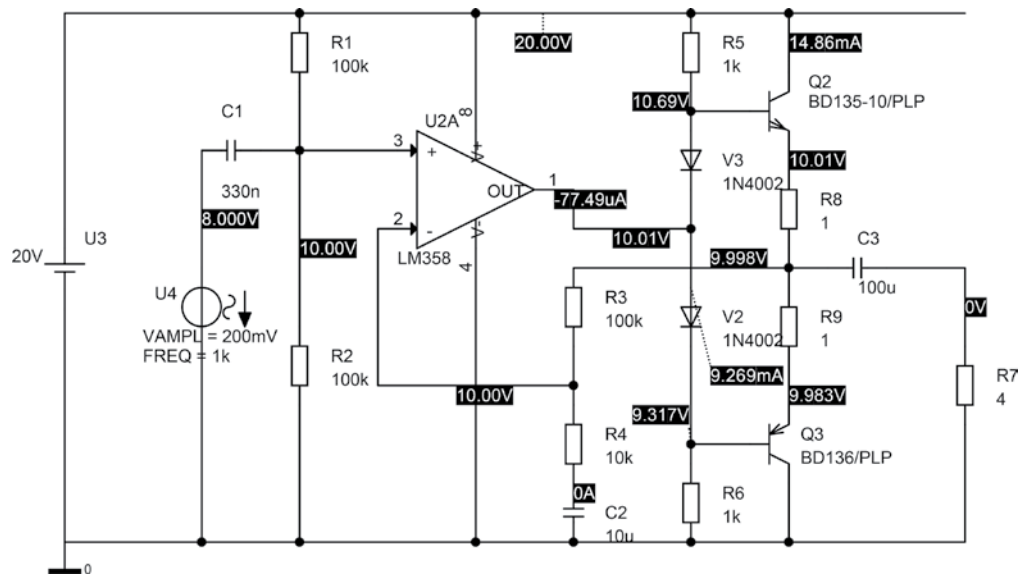


Bild 1: Die Schaltung der Schülerübung mit Gleichspannungs- und Gleichstromwerten werden angezeigt.

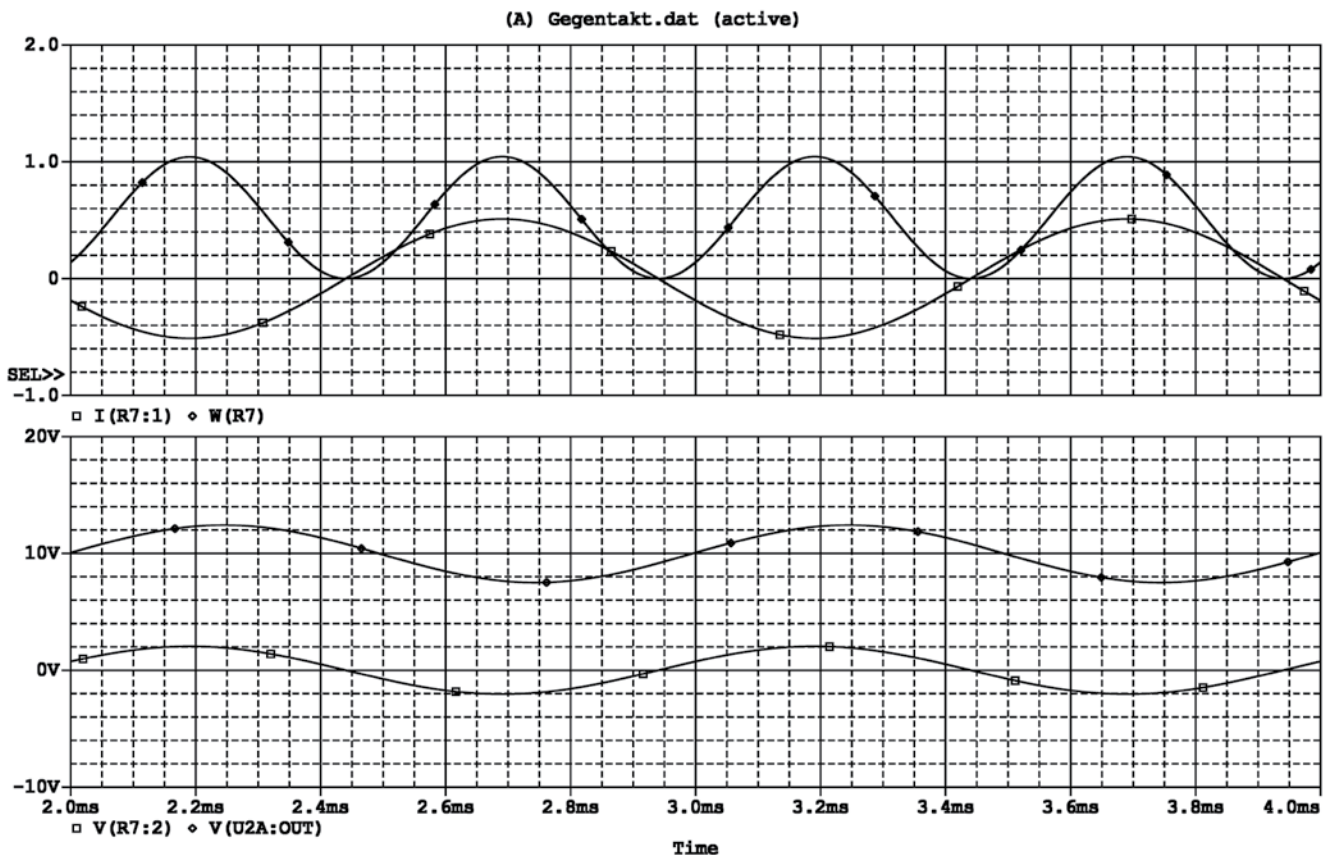


Bild 2: oben: Der zeitliche Verlauf des Stromes durch R7 und der Leistung an R7 ist aufgetragen. unten: Die Wechselspannungen am Ausgang des Operationsverstärker UA2 und am Widerstand R7 werden angezeigt.

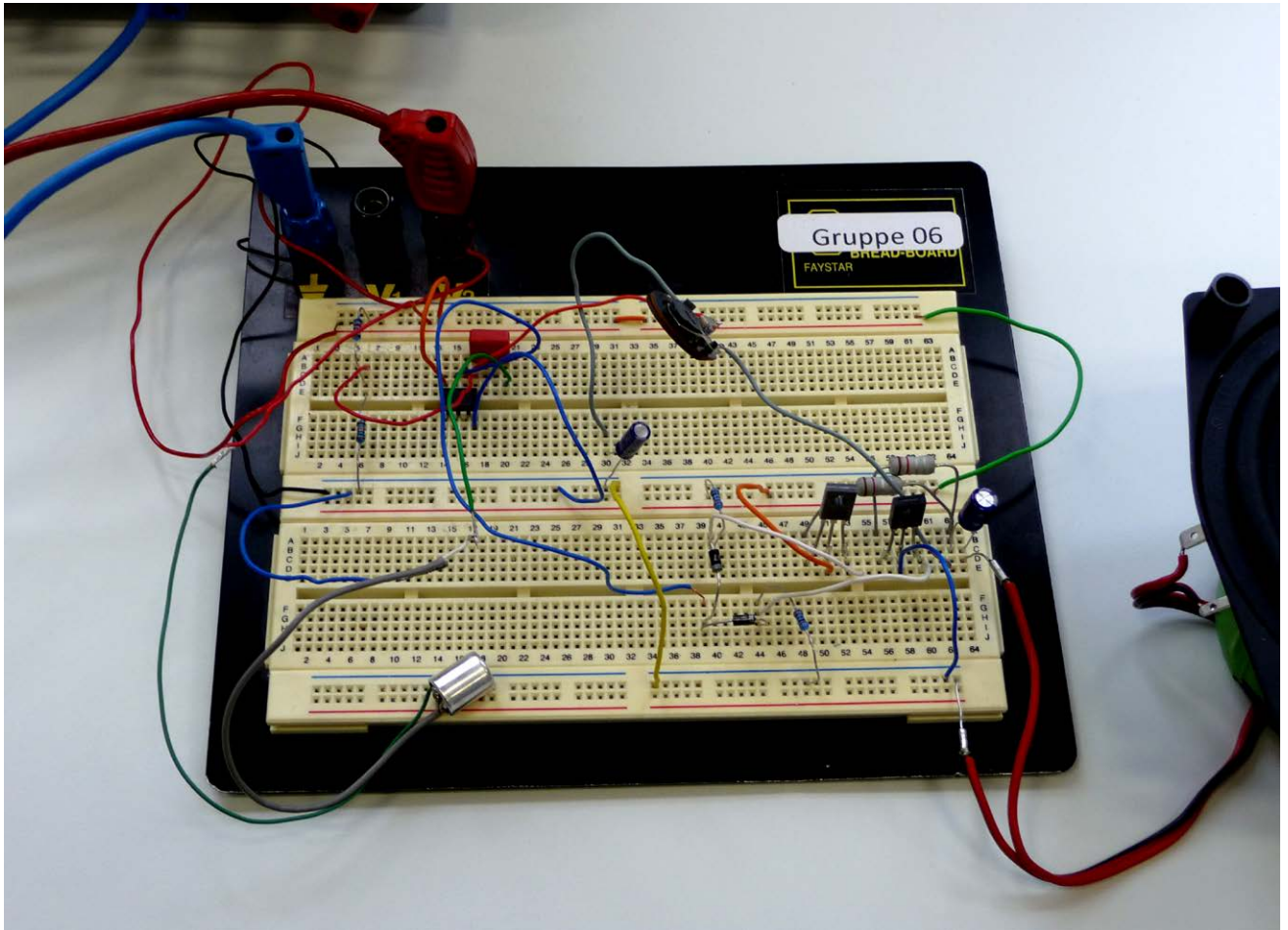


Bild 3: Eine aufgesteckte Schülerarbeit; links oben der Vorverstärker verbunden mit einem Mikrophon, rechts unten die Endstufe angeschlossen an einen Lautsprecher;