

Die Schaltung, die im Schülerversuch aufgebaut wird, wird mit PSpice simuliert. Bild 1 zeigt die Schaltung.

Im Bild 2 ist die Wechselspannungsanalyse zu sehen. U4 ersetzt dabei das Mikrophon, R5 den Kopfhörer.

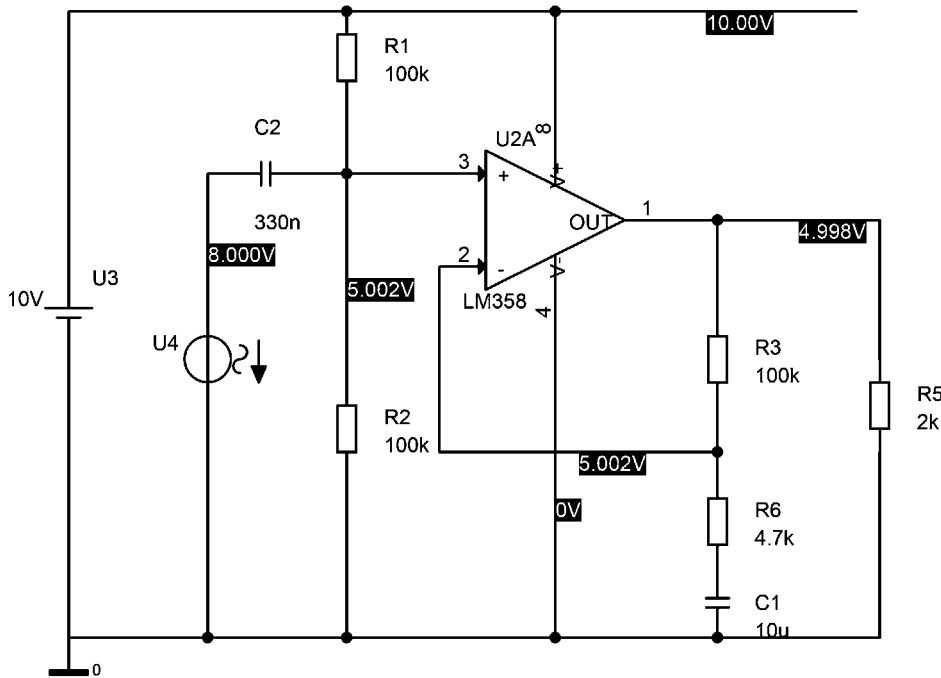


Bild 1: Die Schaltung der Schülerübung mit den Gleichspannungswerten werden angezeigt.

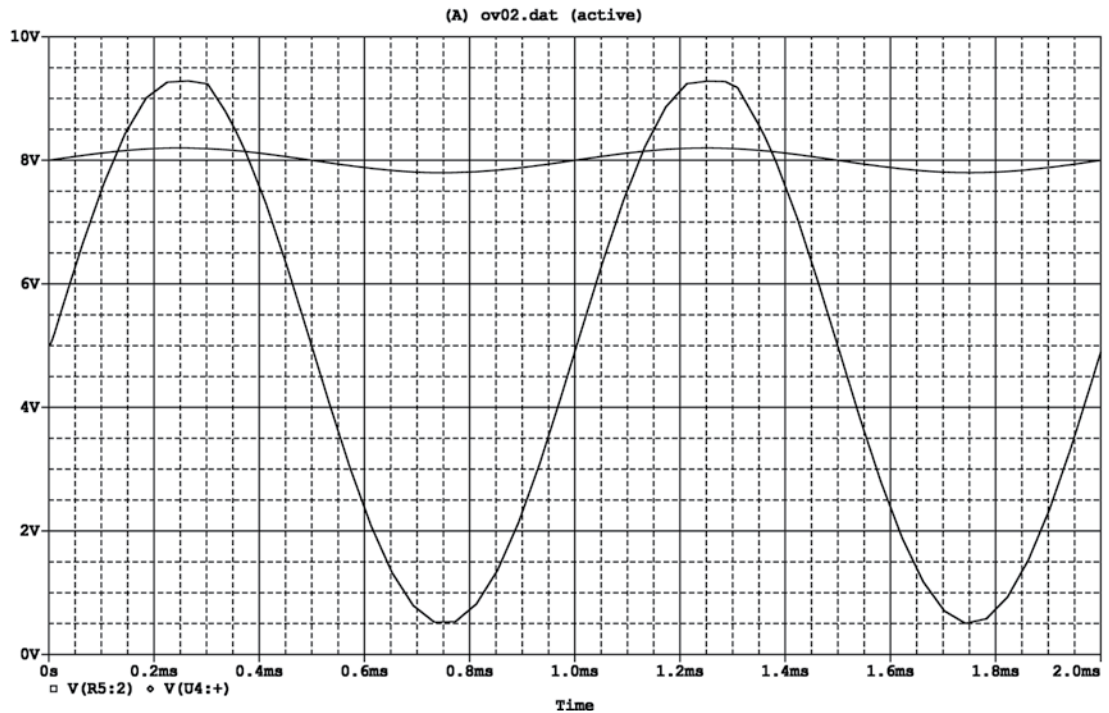


Bild 2: Die Wechselspannungen am Widerstand R5 und an der Spannungsquelle U4 werden angezeigt.